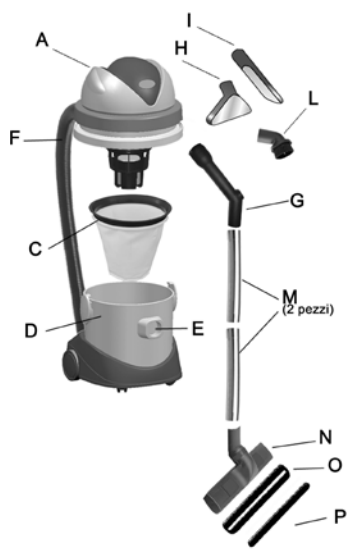


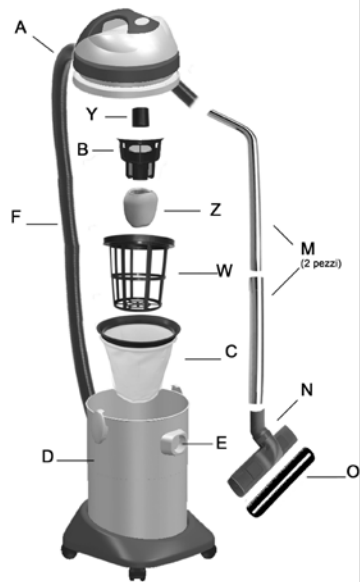


- I** Leggere il manuale d'istruzione prima di usare l'apparecchiatura.
- GB** Please read carefully the user handbook before using the vacuum cleaner.
- F** Nous vous recommandons de lire le manuel d'instructions avant d'utiliser l'appareil.
- D** Lesen Sie die Gebrauchsanweisungen vor der Nutzung des Geräts
- E** Leer el manual de uso antes de utilizar el aspirador.
- NL** Om het gebruikshandboek te lezen alvorens de apparaten te gebruiken.

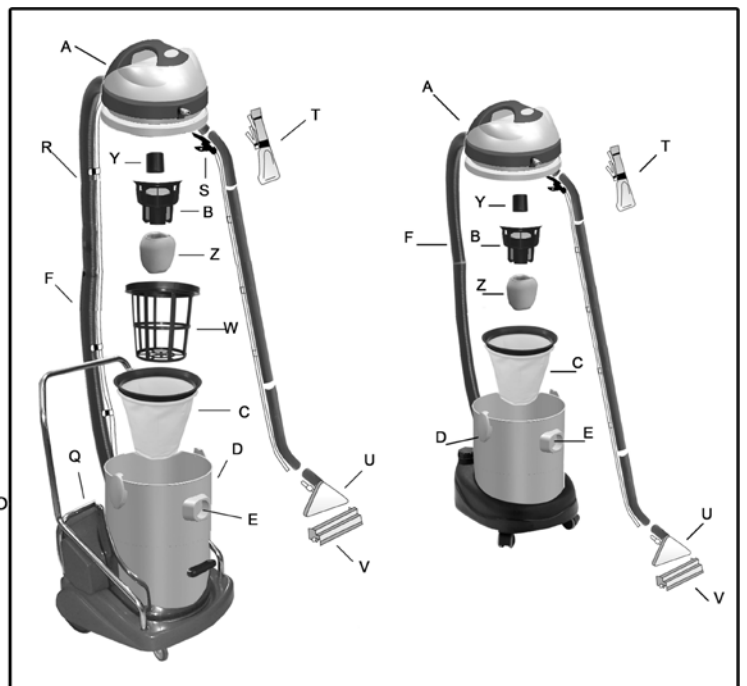




**A**



**B**



**C**

fig. 01

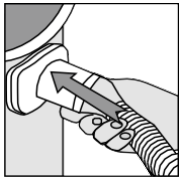


fig. 02

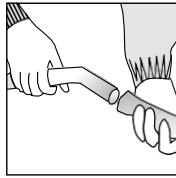


fig. 03

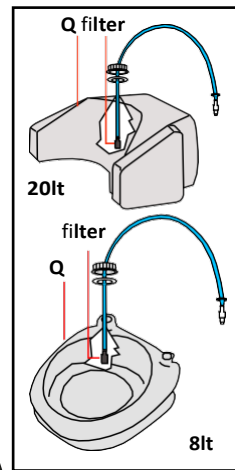
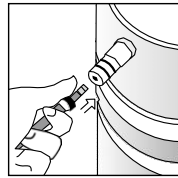


fig. 05

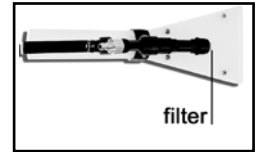


fig. 06

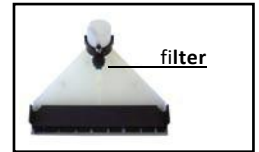


fig. 04

I A

**ASPIRAPOLVERE**

A Blocco motore (testata)  
B Portagalleggiante  
C Filtro poliestere  
D Fusto  
E Bocchettone di aspirazione  
F Tubo flessibile  
I Lancia piatta  
L Pennello  
M Prolunga - due pezzi  
N Corpo bocchetta multiuso

B

**ASPIRAPOLVERE  
ASPIRALIQUIDI**

A Blocco motore (testata)  
B Portagalleggiante  
C Filtro poliestere  
D Fusto  
E Bocchettone di aspirazione  
F Tubo flessibile  
I Lancia piatta  
L Pennello  
M Prolunga - due pezzi  
N Corpo bocchetta multiuso  
O Accessorio per pavimento  
P Accessorio per liquidi  
Z Cappuccio liquidi  
Y Galleggiante

C

**INIEZIONE  
ESTRATTORE**

A Blocco motore (testata)  
B Portagalleggiante  
C Filtro poliestere  
D Fusto  
E Bocchettone di aspirazione  
F Tubo flessibile  
Q Serbatoio detergente  
R Tubo rilsan  
S Erogatore detergente  
T Bocchetta lavapoltrone  
U Bocchetta moquette  
V Frontale liquidi  
Z Cappuccio liquidi  
Y Galleggiante  
W Tendifiltro

GB

**DUST  
VACUUM CLEANER**

A Motor fan  
C Polyester filter  
D Body  
E Vacuum nozzle  
F Flexible hose  
G Grip  
H Armchair tool  
I Flat tool  
L Brush  
M Extension - two pieces  
N Multipurpose tool body

**DUST/LIQUID  
VACUUM CLEANER**

A Motor fan  
B Floater support  
C Polyester filter  
D Body  
E Vacuum nozzle  
F Flexible hose  
I Flat tool  
L Brush  
M Extension - two pieces  
N Multipurpose tool body  
O Floor accessory  
P Accessory for liquid  
Z Sponge filter for liquid  
Y Floater

**INIECTION/  
EXTRACTION**

A Motor fan  
B Floater support  
C Polyester filter  
D Body  
E Vacuum nozzle  
F Flexible hose  
Q Detergent container  
R Rilsan pipe  
S Detergent dispenser  
T Armchair washing tool  
U Fitted carpet nozzle  
V Liquid front  
Z Sponge filter for liquid  
Y Floater  
W Basket (Optional)

F

**ASPIRATEUR**

A Bloc moteur  
C Filtre polyester  
D Tige  
E Suceur  
F Tube flexible  
G Poignée  
H Suceur fauteuil  
I Lance plate  
L Brosse  
M Rallonge - deux éléments  
N Corps suceur multi-usage

**ASPIRATEUR  
ASPIRE-LIQUIDES**

A Bloc moteur  
B Support de flotteur  
C Filtre polyester  
D Tige  
E Suceur  
F Tube flexible  
I Lance plate  
L Pinceau  
M Rallonge - deux éléments  
N Corps suceur multi-usage  
O Accessoire pour sol  
P Accessoire pour liquides  
Z Filtre mousse pour aspiration liquide  
Y Flotteur

**INJECTION/  
EXTRACTION**

A Bloc moteur  
B Support de flotteur  
C Filtre polyester  
D Tige  
E Suceur  
F Tube flexible  
Q Réservoir détergent  
R Tube rilsan  
S Distributeur détergent  
T Accessoire lave-fauteuil  
U Accessoire moquette  
V Frontaliquide  
Z Filtre mousse pour aspiration liquide  
Y Flotteur  
W Panier

D

**STAUBSAUGER**

A Motorblock  
C Polyesterfilter  
D Schaft  
E Ansaugstutzen  
F Schlauch  
G Griff  
H Düse Sessel  
I Flaches Strahlrohr  
L Pinsel  
M Verlängerung - zwei Teile  
N Gehäuse Allzweckdüse

**STAUBSAUGER  
FLÜSSIGKEITSSAUGER**

A Motorblock  
B Schwimmende Support  
C Polyesterfilter  
D Schaft  
E Ansaugstutzen  
F Schlauch  
I Flaches Strahlrohr  
L Pinsel  
M Verlängerung - zwei Teile  
N Gehäuse Allzweckdüse  
O Zubehörteil für Boden  
P Zubehörteil für Flüssigkeiten  
Z Antischaum Schwamm  
Y Schwimmer

**EINSPRITZUNG/  
EXTRACTION**

A Motorblock  
B Schwimmende Support  
C Polyesterfilter  
D Schaft  
E Ansaugstutzen  
F Schlauch  
Q Reinigungsmitteltank  
R Rilsanschlauch  
S Reinigungsmittelausgabevorrichtung  
T Sesselreinigungsdüse  
U Teppichbodendüse  
V Stimteil Flüssigkeiten  
Z Antischaum Schwamm  
Y Schwimmer  
WKorb (Optional)

E

**ASPIRADORA  
DE POLVO**

A Bloque de motor  
C Filtro poliéster  
D Cuerpo  
E Boca de aspiracion  
F Tubo flexible  
G Empuñadura  
H Boca para sillones  
I Bocaplana  
L Pincel  
M Extensión - dos piezas  
N Cuerpo boca multiuso

**ASPIRADORA  
DE AGUA Y POLVO**

A Bloque del motor  
B Soporte de flotador  
C Filtro poliéster  
D Cuerpo  
E Boca de aspiracion  
F Tubo flexible  
I Boca plana  
L Pincel  
M Extensión - dos piezas  
N Cuerpo boca multiuso  
O Accessorioparasuelo  
P Accessorio para liquidos  
Z Filtro de espuma para sustancias liquidas  
Y Flotador

**INYECCION/  
EXTRACCION**

A Bloque de motor  
B Soporte de flotador  
C Filtro poliéster  
D Cuerpo  
E Boca de aspiracion  
F Tubo flexible  
Q Recipiente detergente  
R Tubo rilsan  
S Distribuidor detergente  
T Boca lavado sillones  
U Boca para alfombras  
V Frente liquidos  
Z Filtro de espuma para sustancias liquidas  
Y Flotador  
W Cesto (Opcional)

NL

**VLOEISTOFZUIGER**

A Motorblok  
C Filter van polyester  
D Steel  
E Zuigmond  
F Slang  
G Handgreep  
H Zuigmond voor leunstoelen  
I Platte lans  
L Penseel  
M Verlegensnoer - twee stukken  
N Houder multifunctionele zuigmond

**STOFZUIGER/  
VLOEISTOFZUIGER**

A Motorblok  
B Ondersteuning zweven  
C Filter van polyester  
D Steel  
E Zuigmond  
F Slang  
I Platte lans  
L Penseel  
M Verlegensnoel - twee stukken  
N Houder multifunctionele zuigmond  
O Accessoire voor vloer  
P Accessoire voor vloeistoffen  
Z Sponsfilter voor vloeibare inname  
Y Zweven

**INJECTIE/  
EXTRACTIE**

A Motorblok  
B Ondersteuning zweven  
C Filter van polyester  
D Steel  
E Zuigmond  
F Slang  
Q Reservoir voor reinigingsmiddel  
R Rilsan buis  
S Sproeier voor reinigingsmiddel  
T Zuigmond om leunstoelen te wassen  
U Zuigmond tapijt  
V Frontstuk vloeistoffen  
Z Sponsfilter voor vloeibare inname  
Y Zweven  
W Mand (Optionele)



## INTRODUZIONE

L'apparecchio da Voi acquistato è un prodotto ad alto contenuto tecnologico realizzato da un'azienda europea con obiettivi mirati alla ricerca e sviluppo esclusivamente nel settore aspirapolvere/aspiraliquidi professionali. Questo manuale è stato realizzato per un migliore utilizzo dell'apparecchio. Vi chiediamo di leggerlo attentamente ed osservarlo. RingraziandoVi per aver preferito un nostro prodotto Vi auguriamo buon lavoro.

## PRESCRIZIONI GENERALI

1. Il presente manuale è da considerarsi parte integrante dell'apparecchio e va conservato con cura per successive consultazioni.
2. Prelevare l'apparecchio dall'imballaggio, assicurarsi della sua perfetta integrità compresi accessori e optional.
3. Accertarsi che i dati elettrici dell'apparecchio, riportati sulla targhetta, corrispondano a quelli della rete di alimentazione. Se sprovvisti di targhetta contattare il rivenditore autorizzato.
4. L'apparecchio è da utilizzare solo con accessori e ricambi originali in quanto garantiscono la sicurezza ed il perfetto funzionamento.
5. Il costruttore non può ritenersi responsabile per danni a persone, animali o cose dovuti all'utilizzo irresponsabile, oltre che all'uso di accessori e ricambi non originali dell'apparecchio.
6. La riparazione e/o sostituzione dei vari componenti, in particolare quelli elettrici, devono essere effettuate da persone qualificate.
7. L'apparecchio è adatto per uso collettivo (es. alberghi, ospedali, scuole, fabbriche, negozi, etc.).

## ATTENZIONE

Non utilizzare l'apparecchio in ogni situazione di incertezza o anomalie in genere, sia pur non citate nel presente manuale.

## INSTALLAZIONE

1. Controllare il posizionamento del filtro e la chiusura dei ganci testata-fusto. L'errato posizionamento del filtro può causare seri danni all'apparecchio.
2. Innestare il tubo flessibile nel bocchettone di aspirazione (vedi fig. 01); inserire all'estremità dello stesso l'accessorio adatto all'uso (vedi fig.02). Per i modelli estrattori innestare il tubo rilsan nell'apposito innesto sulla testata (vedi fig.03) e inserire all'estremità dello stesso l'accessorio adatto all'uso (vedi fig 02).
3. Collegare il cavo elettrico dell'apparecchio alla presa di alimentazione con gli interruttori in posizione "0" (OFF).

## Modelli ESTRATTORI

1. I modelli ESTRATTORI sono ideati solo all'utilizzo contemporaneo in erogazione ed aspirazione. Per l'aspirazione contemporanea polvere/liquidi dotare l'apparecchio dei sacchi opportuni ( rivolgersi al rivenditore ). Nell'utilizzo come estrattore e/o aspira liquidi è fondamentale l'integrità del cappuccio liquidi Z che va sostituito con regolarità.
2. All'avvio controllare che il serbatoio Q è pieno e tenere il rubinetto erogazione di T o S aperto alcuni istanti per far sfiatare l'aria e consentire alla pompa di mettere il circuito in pressione.
3. I modelli ESTRATTORI hanno nei punti Q, T e U dei filtri da pulire con estrema regolarità. La non pulizia riduce le prestazioni di erogazione e può danneggiare la pompa, il pressostato e altri componenti del circuito idraulico. Anche i serbatoi Q vanno puliti regolarmente.
4. Nel serbatoio Q è possibile diluire l'acqua con un detergente opportuno, rispettando la percentuale di diluizione indicata sul chimico, verificando se è idoneo all'utilizzo sulla superficie da lavare. **MANTENERE LA PERCENTUALE DI DILUZIONE MOLTO BASSA, ALMENO INFERIORE AL 5%.**
5. I modelli ESTRATTORI con pompa a vibrazione sono provvisti di un

4. Per l'aspirazione dei liquidi svuotare l'involucro dalle polveri e rimuovere il filtro in panno. Operazione da compiere esclusivamente su modelli predisposti all'aspirazione dei liquidi.
5. Importante: reinstallare sempre il filtro in panno per l'aspirazione delle polveri, in modo da non causare inconvenienti all'apparecchio.
6. Il rumore dell'apparecchio è inferiore a 85 dB(A)

## ISTRUZIONI D'USO

1. Tenere libere le zone di ventilazione e non poggiare oggetti, involucri o altro prima dell'accensione, nonchè durante il funzionamento dell'apparecchio.
2. Poggiare l'apparecchio su un piano sicuro e stabile.
3. Attivare il funzionamento desiderato dell'apparecchio manovrando l'interruttore adatto all'uso ( avviamento motori, accensione estrattore, comando alimentazione presa per elettrotensile, etc.).

## ATTENZIONE

1. L'apparecchio è dotato di una valvola galleggiante che interrompe l'aspirazione quando l'involucro è colmo. Quindi spegnere l'apparecchio e vuotare l'involucro.
2. Non utilizzare l'apparecchio in caso di malfunzionamenti, cali di prestazioni, parti elettriche non correttamente isolate. Nel caso rivolgersi al rivenditore autorizzato.
3. Controllare regolarmente il cavo di alimentazione e nel caso lo si trovi danneggiato rivolgersi al costruttore o ad un centro di assistenza autorizzato per la sostituzione.

## MANUTENZIONE

1. Rimuovere e pulire periodicamente il filtro di aspirazione. Il filtro in stoffa è possibile lavarlo in acqua e detersivo, prima dell'uso deve risultare asciutto.
2. Sostituire il filtro di aspirazione in presenza di fori, tagli o anomalie in genere.
3. Controllare e liberare le parti ostruite ( tubo di aspirazione, bocchettone, spazzole, etc.) da materiali che vi vanno a depositarsi.
4. Pulire, se necessario, l'involucro, e comunque non lasciare residui di polvere e liquidi per tempi lunghi.

## ATTENZIONE

La presenza di fori e tagli sulle pareti del filtro di aspirazione possono consentire il passaggio di materiali e divenire possibile causa di irreparabili danni all'apparecchio.

protettore termico che interviene quando la temperatura della pompa è alta. Per il riavvio è necessario attendere alcuni minuti.

6. Il circuito idraulico è regolato da un pressostato che spegne la pompa quando il rubinetto di erogazione S è chiuso. Tenere il serbatoio Q sempre pieno. Se il serbatoio è vuoto e l'interruttore verde è in posizione ON, il pressostato non rilevando pressione nel circuito idraulico, lascia la pompa accesa a vuoto che rischia di danneggiarsi.

**SPEGNERE IMMEDIATAMENTE L'INTERRUTTORE VERDE.**

7. Nel caso di perdite nel circuito idraulico, specie all'interno della testata motori, spegnere immediatamente tutti i comandi dell'apparecchio e rivolgersi ad un distributore autorizzato per un controllo di sicurezza.

8. **ATTENZIONE** Nel caso di esposizione apparecchio a temperature inferiori a 0°C non lasciare il circuito idraulico in pressione dopo l'utilizzo. Spegner l'interruttore VERDE, aprire un istante il rubinetto per scaricare l'acqua residua nel circuito.

## PRESCRIZIONE DI SICUREZZA

### avvertenze: da fare.

1. Tutte le parti conduttrici di corrente devono essere protette contro il getto dell'acqua. **PERICOLO DI CORTO CIRCUITO.**
2. Alimentare l'apparecchio per mezzo di una sorgente di elettricità regolarmente messa a terra. **PERICOLO DI SHOCK ELETTRICO.**
3. Il funzionamento con un interruttore differenziale di sicurezza offre una protezione supplementare per l'utente (I<sub>Δn</sub>=30 mA).
4. Utilizzare l'apparecchio univocamente in situazioni di lavoro per cui è stato progettato e realizzato. **PERICOLO DI INFORTUNIO.**
5. In caso di perdita di liquidi, schiuma, etc., spegnere immediatamente l'apparecchio.

### avvertenze: da non fare.

1. Non lasciare incustodito l'apparecchio funzionante, né alla portata dei bambini, animali o persone non coscienti delle proprie azioni. **PERICOLO DI INFORTUNIO.**
2. Non aspirare sostanze combustibili, infiammabili, (es: ceneri calde), esplosive, tossiche, elettrostatiche o pericolose per la salute dell'utilizzatore. **PERICOLO DI ESPLOSIONE O DI AVVELENAMENTO.**
3. Non poggiare o approssimare il terminale di aspirazione a parti delicate del corpo umano (occhi, orecchie, bocca, etc.). **PERICOLO DI INFORTUNIO.**
4. Non toccare la spina e/o presa con le mani bagnate. **PERICOLO DI SHOCK ELETTRICO.**
5. Non immergere e non sottoporre a spruzzi l'apparecchio con sostanze liquide. **PERICOLO DI CORTO CIRCUITO.**
6. Per i modelli estrattori utilizzare solo detersivi compatibili coi materiali di rivestimento del tubo di aspirazione e rilsan. **PERICOLO DI INFORTUNIO.**
7. Non porre in trazione o sollevare l'apparecchio per mezzo del cavo elettrico. **PERICOLO DI CORTO CIRCUITO.**

POSSIBILI DIFETTI DI FUNZIONAMENTO E LORO RIMEDIO	DIFETTI	CAUSA	RIMEDIO
	L'apparecchio non si avvia	Mancanza alimentazione elettrica	Controllare l'interruttore dell'apparecchio, il fusibile dell'impianto, il cavo di alimentazione e la presa di corrente.
	Il funzionamento si blocca improvvisamente.	Il termoprotettore di cui alcuni apparecchi sono dotati è intervenuto a seguito di un surriscaldamento	Dopo il raffreddamento riaccendere l'apparecchio.
	La potenza di aspirazione diminuisce	Filtro intasato, tubo d'aspirazione od accessori otturati.	Controllare e pulire
	La potenza di aspirazione diminuisce brutalmente.	Il serbatoio è colmo	Spegnere l'apparecchio e vuotare il serbatoio.

**INTRODUCTION**

The purchased appliance that you have is hightech product made by a European company closely focused on research and development exclusively in the professional dust/liquid vacuum cleaner industry. This manual has been compiled to ensure a better machine use. Please read it carefully and follow the instructions contained in it. Thank you for having preferred our product. We hope you will obtain satisfaction from using it.

**GENERAL INFORMATION**

1. This manual shall be considered an integral part of the appliance and should be carefully looked after for subsequent reference.
2. Take the appliance out of its packaging and make sure it is in perfect condition, including accessories and optionals.
3. Make sure that the electrical data of the appliance, shown on the label, corresponds to those of the mains supply.
4. The appliance must only be used with original accessories and spare parts as these ensure safe and perfect operation.
5. The manufacturer disclaims all liability for injury to persons and animals and damage to things due to the irresponsible use of the appliance and to the use of non-original accessories and spare parts.
6. The repair and/or replacement of the various component parts, especially electrical parts, must be done by skilled persons.
7. The appliance is suitable for collective use (hotels, schools, factories, shops, etc...)

**IMPORTANT**

Never use the machine in case of uncertainty or faults of any kind, including those not mentioned in this manual.

**INSTALLATION**

1. Check the position of the filter and head-tank fastening hooks. Wrong filter positioning can cause serious damage to the machine.
2. Fit the hose to the vacuum connector (see fig. 01), fit the required accessory to the end of the hose (see Fig.02). In the case of extractor models fit the Rilsan pipe on the connector provided on the head (see Fig.03) and fit the required accessory to the end of the pipe (see Figure 02).
3. Connect the power cable of the appliance to the power socket with switches on "0" (OFF POSITION).
4. To vacuum liquids, empty the dust from the container and remove the cloth filter. This operation must be only be performed on models designed to

vacuum liquids.

5. Important: only refit the cloth filter to vacuum dusts, so as not to cause problems to the appliance.
6. The noise level is below 85 dB(A)

**OPERATION INSTRUCTIONS**

1. Keep the ventilation areas and do not place objects, wrappings or anything else on the machine before starting or during operation.
2. Reset the machine on a sound and stable surface.
3. Start the required machine operation by pressing the appropriate switch (start motors, start extractor, power socket command for electric tool, etc.).

**IMPORTANT**

1. The appliance features a floating valve that interrupts vacuum when the tank is full. Switch off the appliance and empty the tank.
2. Do not use the appliance in case of malfunction, bad operation, electrical parts non properly insulated. If necessary, contact your authorized dealer.
3. Check regularly the power cable and if it is damaged, please contact the manufacturer or the authorized technical service for the replacement.

**MAINTENANCE**

1. Periodically remove and clean the vacuum filter. The cloth filter can be washed in water and detergent; before using, it must be dry.
2. Replace the vacuum filter in the event of holes, cuts or faults in general.
3. Check and free the blocked parts (vacuum pipes, connector, brushes, etc.) from any deposited materials.
4. If necessary, clean the tank and in any case, never leave dust or liquid residues in the tank for long periods.

**IMPORTANT**

Holes and/or cuts on the sides of the filter could allow transit of materials and become the cause of serious damage to the appliance.

**EXTRACTOR models**

1. The EXTRACTOR models are only suitable for simultaneous use with outlet and extraction. For simultaneous dust/liquids extraction, the appliance must be fitted with relevant bags (contact your dealer). The integrity of the liquids cap Z, which must be replaced at regular intervals, is fundamental in use as extractor and/or liquids suction device.
2. On start-up, check that the tank Q is full and keep the outlet cock of T or S open for a few seconds in order to bleed the air and allow the pump to pressurise the circuit.
3. The EXTRACTOR models have pumps in points Q, T and U, which must be cleaned at regular intervals. Lack of cleaning reduces outlet performance and can damage the pump, the pressure switch and other components in the hydraulic circuit. The tanks Q must also be cleaned regularly.
4. An appropriate detergent can be added to the water in the tank Q, respecting the dilution percentage indicated on the chemical and verifying that it is suitable for use on the surface to be washed. KEEP THE DILUTION PERCENTAGE VERY LOW, AT LEAST BELOW 5%.
5. The EXTRACTOR models with vibration pumps are fitted with a circuit

breaker protector, which intervenes when the temperature of the pump is high. Wait a few minutes before re-start.

6. The hydraulic circuit is adjusted by a pressure switch, which turns the pump off when the outlet cock S is closed. Keep tank Q full at all times. If the tank is empty and the green switch is in the ON position, the pressure switch will not detect pressure in the hydraulic circuit and will therefore leave the pump running idly, which will thus risk damage. TURN THE GREEN SWITCH OFF IMMEDIATELY.
7. In the event of leaks in the hydraulic circuit, especially around the motor head, turn all appliance commands off immediately and contact an authorised dealer for a safety check.
8. ATTENTION In case of temperatures below 0°C do not leave the hydraulic circuit under pressure after use. Turn off the green switch, open the tap and drain the remaining water.

**SAFETY PRECAUTIONS**

**caution: what to do**

1. All power conduction parts must be protected against water. SHORT-CIRCUIT RISK. ⚠️ ⚡️
2. All jobs performed on the appliance, both routines and extraordinary, must always be done with the plug disconnected from the power supply. ⚠️ ⚡️
3. Operation with a residual current circuit breaker provides extra protection for the operator (IΔn=30 mA).
4. Only ever use the appliance for the purposes for which it has been designed and manufactured. ACCIDENT RISK. ⚠️
5. In case of leaks of liquids, foams, etc., turn the appliance off straight away.

**caution: what not to do**

1. Do not leave the machine running and unguarded nor within reach of children, animals or persons that are not responsible for their own actions. ACCIDENT RISK. ⚠️
2. Do not vacuum inflammable combustion substance (eg: hot ashes), explosive and toxic substances, electrostatic or substances that are dangerous for health. EXPLOSION OR POISONING HAZARD ⚠️ ⚡️
3. Do not rest the vacuum inlet on or move this close to delicate parts of the body (eyes, ears, mouth, etc.). ACCIDENT RISK. ⚠️ 🖐️
4. Do not touch the plug and/or socket with wet hands. ELECTRIC SHOCK RISK. ⚠️ ⚡️
5. Do not soak the appliance or spray it with liquid substances. SHORT-CIRCUIT. ⚠️ ⚡️
6. In the case of extractor models, only use detergents compatible with vacuum and rilsan pipe covering materials. ACCIDENT RISK. ⚠️
7. Do not pull or lift the appliance using the power cable. SHORT-CIRCUIT RISK. ⚠️ ⚡️

TROUBLESHOOTING	PROBLEM	PROBABLE CAUSE	PROBABLE SOLUTION
	The machine does not start	No current	Check main fuse, power cord, plug and outlet.
	The machine suddenly stops.	Because of overheating, the thermal protection turns the machine off (not available on all the machines).	After the machine has cooled down, you can start it up again.
	Reduced suction power.	Filter, nozzle, hose or tube clogged.	Check and clean
	Suction power suddenly drops.	Tank full.	Stop the machine and empty the tank.

## INTRODUCCIÓN

El aparato adquirido por Ustedes es un producto de alto nivel tecnológico realizado por una empresa europea cuya actividad se basa en la investigación y desarrollo relacionado exclusivamente al sector de las aspiradoras de agua y polvo profesionales. Este manual ha sido realizado para un mejor uso del aparato. Rogamos lo lean y observen con atención. Gracias por haber preferido nuestro producto, esperamos que lo usen con provecho.

## INDICACIONES GENERALES

1. El presente manual ha de considerarse parte integrante del aparato y debe conservarse con cuidado para referencias futuras.
2. Extraer el aparato del embalaje, asegurarse de que el mismo esté perfectamente íntegro, así como los accesorios y el equipamiento opcional.
3. Asegurarse de que los datos técnicos del aparato, indicados en la placa de identificación, correspondan a los de la red de suministro. Si el aparato no tuviera la placa, se ruega recurrir al revendedor autorizado.
4. El aparato debe utilizarse sólo con los accesorios y repuestos originales, dado que los mismos garantizan su seguridad y perfecto funcionamiento.
5. El fabricante no se hace responsable por daños a personas, animales o cosas debidos al uso irresponsable, así como al uso de accesorios y repuestos no originales del aparato.
6. La reparación y/o sustitución de los diferentes componentes, sobre todo los eléctricos, debe ser efectuada por personas cualificadas.
7. El aparato se adapta al uso colectivo (hoteles, hospitales, escuelas, tiendas, etc.).

## ATENCIÓN

No utilizar el aparato ante cualquier situación de incertidumbre o anomalía en general, aunque las mismas no estén mencionadas en el presente manual.

## INSTALACIÓN

1. Controlar que el filtro esté bien ubicado y que los ganchos tapa-cuerpo estén bien cerrados. Una posición errónea del filtro puede causar daños serios.
2. Acoplar el tubo flexible en la boca de aspiración (véase fig.01) y aplicar en el otro extremo el accesorio que se desee utilizar (véase fig. 02). Para los modelos extractores, acoplar el tubo rilsan en la entrada correspondiente de la tapa (véase fig. 03) y aplicar en el otro extremo el accesorio que se desee utilizar (véase fig.02).
3. Enchufar el cable eléctrico del aparato en la toma de alimentación con los

interruptores en posición 0 (OFF).

4. Para la aspiración de líquidos, vaciar la bolsa del polvo y remover el filtro de paño. Efectuar una rotación a izquierdas haciendo palanca en las aletas. Esta operación se realiza exclusivamente en los modelos predispuestos para la aspiración de líquidos.
5. Importante: para la aspiración de polvo, volver a instalar siempre el filtro de paño, a fin de no causar inconvenientes al aparato.
6. El nivel de la rumorosidad es inferior a 85 dB(A).

## INSTRUCCIONES PARA EL USO

1. Mantener libres las zonas de aireación y no apoyar objetos, bolsas u otras cosas antes del encendido así como durante el funcionamiento del aparato.
2. Apoyar el aparato sobre una superficie plana y estable.
3. Activar el modo de funcionamiento deseado mediante el interruptor correspondiente (arranque motores, encendido extractor, alimentación toma para herramienta eléctrica, etc.).

## ATENCIÓN

1. El aparato está dotado de una válvula de flotador que interrumpe la aspiración cuando la bolsa está llena. En ese caso, apagar el aparato y vaciar la bolsa.
2. No utilizar el aparato en caso de mal funcionamiento, prestaciones reducidas, partes eléctricas sin adecuado aislamiento. En ese caso, recurrir al revendedor autorizado.
3. Controlar regularmente el cable eléctrico y si se encuentra dañado dirigirse al constructor o a un centro de asistencia autorizado para la sustitución.

## MANTENIMIENTO

1. Remover y limpiar el filtro de aspiración periódicamente. Para la remoción del filtro de paño seguir las indicaciones de la fig.04. El filtro de tejido puede lavarse con agua y detergente, secándolo antes del uso.
2. Cambiar el filtro de aspiración en caso de orificios, cortes o cualquier otra anomalía.
3. Controlar y liberar las partes obstruidas (tubo de aspiración, cepillos, etc.)
4. Si es necesario, limpiar la bolsa y, en cualquier caso, no dejar residuos de polvo y líquido por mucho tiempo.

## ATENCIÓN

La presencia de orificios y/o cortes en las paredes del filtro de aspiración puede dejar pasar el material aspirado y constituir una posible causa de daños irreparables al aparato.


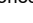
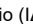
## Modelos EXTRACTORES

1. Estos modelos EXTRACTORES sólo son aptos para el uso simultáneo de salida y aspiración. Para la aspiración simultánea de polvo/líquidos el aparato precisa de sacos oportunos (diríjase al distribuidor). Cuando se utiliza como extractor y/o aspirador de líquidos es indispensable que la capucha de líquidos Z se mantenga en buen estado, sustituyéndola con frecuencia.
2. Cuando ponga en marcha el aparato controle que el depósito Q esté lleno y mantenga el grifo de salida T o S abierto unos instantes para purgar de aire, de forma que la bomba pueda poner el circuito bajo presión.
3. Los modelos EXTRACTORES tienen en los puntos Q, T y U unos filtros que deben limpiarse frecuentemente. Si no se limpian se reduce la capacidad de impulsión de la bomba y pueden dañarse el presostato y otros componentes del circuito hidráulico. Los depósitos Q también deben limpiarse con regularidad.
4. En el depósito Q se puede diluir un detergente adecuado en el agua, según el porcentaje de dilución indicado en el químico, y comprobando que sea adecuado para la superficie que se va a limpiar. EL PORCENTAJE DE DILUCIÓN DEBE SER BAJO, INFERIOR AL 5%.


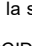





5. Los modelos EXTRACTORES con bomba de vibración disponen de protector térmico, este se dispara si la temperatura de la bomba es alta. Para volver a poner en marcha el aparato es necesario esperar unos minutos.
6. El circuito hidráulico está regulado por un presostato, que apaga la bomba cuando el grifo de salida S está cerrado. Mantenga siempre el depósito Q lleno. Si el depósito está vacío y el interruptor verde está en posición ON, el presostato, al no detectar presión en el circuito hidráulico, deja la bomba encendida con vacío, con peligro de avería. APAGUE INMEDIATAMENTE EL INTERRUPTOR VERDE.
7. En caso de escape en el circuito hidráulico, especialmente si se producen dentro del cabezal de los motores, apague inmediatamente todos los mandos del aparato y contacte a un distribuidor autorizado para un control de seguridad.
8. PRECAUTION Con temperaturas por debajo de 0°C no deje el circuito hidráulico a presión después de su uso. Apague el interruptor verde y abrir un momento del grifo, escurrir el agua restante.

## INDICACIONES DE SEGURIDAD

### Advertencias: acciones a realizar

1. Todas las partes conductoras de corriente deben estar protegidas contra el agua. PELIGRO DE CORTOCIRCUITO. 
2. Todas las intervenciones en el producto, ordinarias o extraordinarias, deben realizarse con el enchufe desconectado de la red de alimentación. PELIGRO DE CHOQUE ELECTRICO. 
3. El funcionamiento con un interruptor diferencial de seguridad brinda una protección suplementaria para el usuario (I<sub>Δn</sub>=30 mA). 
4. Utilizar el aparato exclusivamente en situaciones de trabajo para las cuales ha sido diseñado y fabricado. PELIGRO DE ACCIDENTE.
5. En caso de pérdida de líquidos, espuma, etc. apagar inmediatamente el aparato.

### Advertencias: acciones a evitar

1. No dejar sin supervisión el aparato en funcionamiento al alcance de los niños, personas no conscientes de sus como sus propias acciones o animales. PELIGRO DE ACCIDENTE. 
2. No aspirar sustancias combustibles, inflamables (p. ej. cenizas calientes), explosivas, tóxicas, electrostáticas o nocivas para la salud del usuario. PELIGRO DE EXPLOSION O ENVENENAMIENTO. 
3. No apoyar o aproximar el terminal de aspiración sobre partes delicadas del cuerpo (ojos, orejas, boca, etc.) PELIGRO DE ACCIDENTE. 
4. No tocar el enchufe y/o la toma eléctrica con la manos mojadas. PELIGRO DE CHOQUE ELECTRICO. 
5. No sumergir o derramar sustancias líquidas sobre el aparato. PELIGRO DE CORTOCIRCUITO. 
6. Para los modelos extractores, utilizar solo detergentes compatibles con los materiales de revestimiento del tubo de aspiración y rilsan. PELIGRO DE ACCIDENTE. 
7. No arrastrar o levantar el aparato tirando del cable eléctrico. PELIGRO DE CORTOCIRCUITO. 

POSIBLES DEFECTOS Y LAS SOLUCIONES	DEFECTO	CAUSAS	REMEDIO
	La máquina no funciona.	Falta de corriente	Controlar el interruptor, el fusible del circuito, el cable y el enchufe.
	La máquina deja de funcionar.	El termoprotector, presente en algunos modelos, ha desconectado la máquina, porque está demasiado caliente	Cuando la máquina está de nuevo fría, puede hacerla funcionar.
	La fuerza de aspiración disminuye.	El filtro está lleno, el tubo y accesorio están atascados.	Controlar y eliminar la causa de obstrucción
	La fuerza de aspiración disminuye de repente	El depósito está lleno.	Apagar la máquina y vaciar el depósito

# F

## PRÉSENTATION

L'appareil que vous avez acheté est un produit au contenu technologique élevé réalisé par une entreprise européenne dont les objectifs sont centrés sur la recherche et le développement exclusivement dans le secteur des aspirateurs/aspire-liquide. Ce manuel a été réalisé pour une meilleure utilisation de l'appareil. Nous vous demandons de le lire avec beaucoup d'attention. Nous vous remercions d'avoir bien voulu choisir notre produit et nous vous souhaitons un bon travail.

## RECOMMANDATIONS

1. Le présent manuel doit être considéré comme une partie intégrante de la machine et il doit être conservé avec soin pour pouvoir être consulté en cas de besoin.
2. Enlever l'appareil de l'emballage, contrôler son intégrité y compris accessoires et options.
3. Vérifier si les données électriques de l'appareil qui sont reportées sur la plaque correspondent à celles du réseau d'alimentation. Si la plaque n'est pas présente, contacter le revendeur agréé.
4. L'appareil doit être utilisé seulement avec accessoires et pièces de rechange d'origine car ils garantissent la sécurité et la bonnemarche de l'appareil.
5. Le constructeur n'est pas responsable des dommages causés aux personnes, animaux ou choses provoqués par une utilisation irresponsable, ainsi qu'à l'emploi d'accessoires et de pièces de rechange qui ne sont pas d'origine.
6. La réparation et/ou le remplacement des différents composants, en particulier les composants électriques, doivent être effectués par des personnes qualifiées.
7. L'appareil convient pour un usage collectif ( ex. Hôtels, hôpitaux, écoles, usines, magasins, etc...).

## ATTENTION

Ne pas se servir de l'appareil dans des cas de doute ou en cas d'anomalie, même si non citées dans le présent manuel.

## INSTALLATION

1. Contrôler la mise en place du filtre et la fermeture des crochets tête-tige. Une mauvaise mise en place du filtre peut causer de graves problèmes à l'appareil.
2. Introduire le tube flexible dans la bouches d'aspiration ( voir fig. 01 ); appliquer l'accessoire adapté à son extrémité ( voir fi. 02 ). Pour le modèle extracteur, introduire le tube rilsan dans l'embranchement prévu à cet effet (

voir fig. 03 ) et appliquer l'accessoire adapté à l'extrémité de ce dernier ( voir fig. 02 ).

3. Brancher le câble électrique de l'appareil à la prise d'alimentation avec les interrupteurs en position « 0 » ( OFF ).
4. Pour aspirer les liquides, vider le bac à poussière et enlever le filtre en tissu. Opération à accomplir exclusivement sur les modèles mis au point pour l'aspiration des liquides.
5. Important: remettre toujours en place le filtre en tissu pour l'aspiration des poussières, de manière à ne pas causer de dommages à l'appareil.
6. Le bruit de l'appareil est inférieur à 85dB(A).

## INSTRUCTIONS POUR L'UTILISATION

1. Ne rien mettre devant les zones de ventilation.
2. Avant la mise en route ou pendant le fonctionnement de l'appareil, ne poser aucun objet sur les zones de ventilation.
3. Poser l'appareil sur un plan d'appui fiable et stable.
4. Démarrer l'appareil en sélectionnant la fonction désirée ( démarrage du moteur, allumage extracteur, commande alimentation prise pour électro-outil, etc.).

## ATTENTION

1. L'appareil est équipé d'une valve flottante qui interrompt l'aspiration quand le bac est plein. Eteindre ensuite l'appareil et vider le bac.
2. Ne pas utiliser l'appareil en cas de dysfonctionnement, en cas de baisse de performances ou si les parties électriques sont mal isolées. Le cas échéant s'adresser au revendeur agréé.
3. Assurez-vous que le câble d'alimentation n'est pas endommagé, sinon contactez le constructeur ou un centre de service après-vente autorisé.

## MAINTENANCE

1. Oter et nettoyer périodiquement le filtre d'aspiration . Le filtre en tissu peut être lavé avec de l'eau détergent ; il doit être bien sec avant d'être utilisé à nouveau.
2. Remplacer le filtre d'aspiration s'il a deux trous, coupures ou anomalies de ce genre.
3. Contrôler et déboucher les accessoires ( tube d'aspiration, suceur, brosses, etc ) en cas d'obstruction
4. Si nécessaire, nettoyer le bac et surtout, ne jamais laisser à l'intérieur de poussière et de liquide pendant trop longtemps.

## ATTENTION

La présence de trous et/ou coupures sur les parois du filtre d'aspiration peut permettre l'accès à des matériaux d'endommager irrémédiablement l'appareil.

1. Les EXTRACTEURS ne sont adaptés qu'à l'utilisation contemporaine d'injection et aspiration.

Pour l'aspiration contemporaine de poussières et liquides, il faut équiper l'appareil avec les sacs opportuns (demandez au revendeur). Pour l'utilisation comme extracteur et/ou aspire liquide, il est nécessaire que le filtre mousse Z soit remplacé avec régularité.

2. A chaque utilisation, vérifiez que le réservoir Q soit plein et ouvrez le robinet de T ou S pour quelques instants afin de laisser sortir l'air et de permettre à la pompe de mettre le circuit en pression.
3. Dans les points Q, T et U, les modèles EXTRACTEURS sont fournis de filtres à nettoyer régulièrement. Le manque d'entretien réduit les performances d'injection et peut endommager la pompe, le pressostat et les autres composants du circuit hydraulique. Il faut aussi nettoyer régulièrement les réservoirs Q.
4. Dans le réservoir Q, il est possible de diluer l'eau avec un détergent adapté, en respectant le pourcentage de dilution indiqué sur le détergent et en vérifiant s'il est adapté à l'utilisation sur les surfaces à laver.

**TENIR TRES BAS LE PURCENTAGE DE DILUTION INFERIEUR A 5%**




5. Les EXTRACTEURS fournis de pompe à vibration sont pourvus d'un protecteur thermique qui intervient quand la température de la pompe est élevée. Dans ces cas, il faut attendre quelques minutes afin de recommencer.

6. Le circuit hydraulique est réglé par un pressostat qui éteint la pompe quand le robinet d'injection S est fermé. Vérifiez que le réservoir Q soit toujours plein. Si le réservoir est vide et l'interrupteur vert est en position ON, le pressostat n'a plus de pression dans le circuit hydraulique et laisse la pompe en fonction à vide, en risquant de l'endommager. **IL FAUT ETEINDRE IMMEDIATEMENT L'INTERRUPTEUR VERT.**







7. Au cas où il y aurait des pertes dans le circuit hydraulique, surtout à l'intérieure de la tête moteurs, éteignez immédiatement toutes les commandes de l'appareil et contactez un revendeur autorisé pour un contrôle de sécurité.
8. ATTENTION températures en dessous de 0°C ne pas quitter le circuit hydraulique sous pression après l'utilisation. Eteignez l'interrupteur et ouvrez un moment vert du robinet pour vidanger l'eau restante.

## PRECAUTIONS

### Avertissements: ce qu'il faut faire:

1. Toutes les parties électriques doivent être protégées des projections d'eau. DANGER DE COURT CIRCUIT 
2. Débrancher du réseau d'alimentation pour effectuer toute opération sur les parties électriques
3. Le fonctionnement avec un interrupteur différentiel de sécurité offre une protection supplémentaire pour l'utilisateur (IΔn=30mA). 
4. N'utiliser l'appareil que dans des situations de travail pour lesquelles il a été conçu et réalisé. 
5. Eteindre immédiatement l'appareil en cas de fuite de liquides, mousse, etc...).

### Avertissements: ce qu'il ne faut pas faire

1. Ne jamais laisser l'appareil en marche sans surveillance, ne pas le laisser à la portée d'enfants, personnes ou animaux non conscients de leurs propres actions. DANGER D'ACCIDENT 
2. Ne pas aspirer des substances combustibles, inflammables ( ex: cendres, chaudes), explosives, toxiques, électrostatique ou dangereuses pour la santé de l'utilisateur. DANGER D'EXPLOSION OU D'EMPOISONNEMENT 
3. Ne jamais approcher l'embout d'aspiration ni le mettre contre les parties délicates du corps humain ( yeux, oreilles, bouches, etc.) DANGER D'ACCIDENT 
4. Ne pas toucher la fiche et/ou la prise avec les mains mouillées. DANGER DE CHOC ELECTRIQUE 
5. Ne jamais immerger et ne pas projeter des substances liquides sur l'appareil. DANGER DE COURT CIRCUIT 
6. Pour les modèles extracteurs, n'utiliser que des détergents compatibles avec le matériau de revêtement du tube d'aspiration et du rilsan. DANGER D'ACCIDENT 

PANNES ÉVENTUELLES ET REMÈDES	DÉFAUTS	CAUSES	REMÈDES
	Le système d'aspiration se coupe.	Absence de tension électrique.	Arrêter l'appareil et vider éventuellement la cuve.
	La puissance d'aspiration diminue.	La protection thermique est intervenue suite à une surchauffe ( présente sur certains modèles uniquement ).	Contrôler si nécessaire, les fusibles d'installation, le câble, la fiche et la prise de courant.
	La puissance d'aspiration diminue brusquement	Filtre colmaté, tuyaux bouchés	Attendre le complet refroidissement avant de remettre l'appareil en marche.
	Cuve pleine.		

# D

## PRÄSENTATION

Bei dem von Ihnen gekauften Gerät handelt es sich um ein High-Tech-Produkt, das von einem europäischen Unternehmen mit ausschließlich auf den Bereich der Profi-Staub/Flüssigkeitssauger konzentrierten Forschungs und Entwicklungszielen hergestellt wurde. Dieses Handbuch wurde für eine bessere Verwendung des Geräts erstellt. Wir bitten Sie, es aufmerksam zu lesen und einzuhalten. Wir danken Ihnen für den Vorzug, den Sie unserem Produkt gegeben haben und wünschen Ihnen gute Arbeit

## ALLGEMEINE VORSCHRIFTEN

1. Das vorliegende Handbuch ist als wesentlicher Bestandteil des Geräts anzusehen und wird für spätere Konsultationen sorgfältig aufbewahrt.
2. Das gerät aus der Verpackung nehmen und sich dessen versichern, dass es selbst und die Zubeörteile un Optionals völlig in Ordnung sind.
3. Sich dessen versichern, dass die auf dem Schildchen wiedergegebenen elektrischen Angaben des Geräts mit denen des Versorgungsnetzes übereinstimmen. Sollte das Schilden nicht voranden sein, den Vertragshändler kontaktieren.
4. Das Gerät darf nur mit Originalzubehör und ersatzteilen verwendet werden, da sie die Sicherheit und den perfekten Betrieb garantieren.
5. der Hersteller kann nicht für Schäden an Personen, Tieren oder Sachen haftbar gemacht werden, die durch unverantwortlichen Gebrauch des Geräts oder Verwendung von Nicht Originalzubehör und ersatzteilen entstehen.
6. Die Reparatur und/oder das Ersetzen der verschiedenen Komponenten, insbesondere der elektrischen, muss durch Fachpersonal erfolgen.
7. Das Gerät ist für kollektiven Gebrauch (z.B. Hotels, Krankenhäuser, Schulen, Fabriken, Geschäft, etc) geeignet.

## ACHTUNG

Das Gerät nicht in unsicheren Situationen oder bei Störungen im Allgemeinen verwenden, auch wenn sie nicht im vorliegenden Handbuch zitiert sind.

## INSTALLATION

1. Die Positionierung des Filters und das Schließen der Kopf-Schaft-Haken kontrollieren. Eine falsche positionierung des Filters kann ernsthafte Schäden des Geräts verursachen.
2. Den Schlauch in den Ansaugstutzen stecken (siehe abb. 03) und an seinem Ende das entsprechende Zubehörteil (siehe abb 02) einsetzen.
3. Das Stromkabel des Geräts an die Versorgungssteckdose anschließen, mit den Schaltern in der position "0" (OFF).

## ABSAUGER-Modelle

1. Die ABSAUGER-Modelle sind nur geeignet, wenn sie gleichzeitig bei Abgabe und Ansaugung verwendet werden. Zum Absaugen von Staub/Flüssigkeit muss das Gerät mit entsprechenden Beuteln ausgestattet sein (beim Händler erhältlich). Bei Gebrauch als Absauger und/oder Flüssigsauger muss auf die Unversehrtheit des Flüssigkeitsaufsatzes Z geachtet werden, diesen regelmäßig auswechseln.
2. Beim Starten überprüfen, ob der Tank Q voll ist und den Abgabehahn von T oder S kurz öffnen, um die Luft abzulassen und der Pumpe den Druckaufbau im Kreislauf zu ermöglichen.
3. An den Punkten Q, T und U der ABSAUGER-Modelle befinden sich Filter, die regelmäßig gereinigt werden müssen. Bei mangelhafter Reinigung werden die Abgabelleistungen beeinträchtigt, wodurch die Pumpe, der Druckregler sowie weitere Komponenten des Flüssigkeitskreislaufs beschädigt werden können. Auch die Tanks Q müssen regelmäßig gereinigt werden.
4. Im Tank Q kann ein geeignetes Reinigungsmittel mit Wasser verdünnt werden, dazu stets die Verdünnungsangaben auf dem Mittel selbst beachten und sichergehen, dass es zur Anwendung auf der zu reinigenden Oberfläche

4. Für das Ansaugen der Flüssigkeiten die Hülle von den Stäuben befreien und den Tuchfilter entfernen. Dieser Vorgang ist ausschließlich bei für das Ansaugen von Flüssigkeiten vorgesehenen Modellen durchzuführen.
5. Wichtig: Den Turchfilter für das Ansaugen von Stäuben immer wieder installieren, um keine Störungen des Geräts zu verursachen.
6. das Arbeitsgerausch dieses Gerätes ist unter 85 dB(A).

## GEBRAUCHSANWEISUNGEN

1. Die Belüftungsbereiche frei halten und vor dem Einschalten sowie während des Betriebs des Geräts keine Gegenstände, Hüllen oder anderes ablegen.
2. Das Gerät auf einer sicheren und stabilen Fläche positionieren.
3. Den gewünschten Betrieb des Geräts aktivieren, indem der entsprechende Schalter betätigt wird (Start Motoren, Einschalten Ausziehvorrichtung, Steuerung der Steckdose für Elektrowerkzeuge, etc)

## ACHTUNG

1. Das Gerät verfügt über ein Schwimmventil, das die Ansaugung unterbricht, wenn der Behälter voll ist. Dann das Gerät ausschalten und den Behälter entleeren.
2. Bei Störungen, Leistungsabfällen und nicht verwenden. Sich in diesem Fall an den Vertragshändler wenden.
3. Überprüfen Sie sich an den Hersteller oder an den Kundenservicecenter.

## WARTUNG

1. Den Ansaugfilter regelmäßig entfernen und reinigen. Der Stofffilter kann mit Wasser und Reinigungsmittel gewaschen werden; vor dem Gebrauch muss er trocken sein.
2. Den Ansaugfilter bei Vorhandensein von Löchern, Schnitten oder Störungen im Allgemeinen ersetzen.
3. Die verstopften Teile (Ansaugrohr, Stutzen, Bürsten, etc.) kontrollieren und von Materialien, die sich auf ihnen ablagern, befreien.
4. Wenn nötig, den Behälter reinigen und in keinem Fall Staub und Flüssigkeitsreste lange dort lassen.

## ACHTUNG


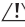
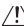


Das Vorhandensein von Löchern und/oder Schnitten in den Wänden des Ansaugfilters kann zum Passieren von Materialien führen und irreparable Schäden des Geräts verursachen.

geeignet ist. STETS AUF EINEN GERINGEN VERDÜNNUNGSANTEIL ACHTEN, GRUNDSÄTZLICH UNTER 5%.





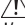


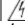

5. Die ABSAUGER-Modelle mit Rüttelpumpe sind mit einem FI-Schutzschalter versehen, der bei Überhitzung der Pumpe ausgelöst wird. Vor einem Neustart einige Minuten abwarten.
6. Der Wasserkreislauf wird von einem Druckregler überwacht, der die Pumpe abschaltet, wenn der Abgabehahn S geschlossen ist. Tank Q stets voll halten. Ist der Tank leer und der grüne Schalter auf ON, wird vom Druckregler kein Druck im Wasserkreislauf gemessen, folglich bleibt die Pumpe bei Leerlauf eingeschaltet und kann dadurch Schaden nehmen. DEN GRÜNEN SCHALTER UNVERZÜGLICH ABSCHALTEN.
7. Bei Leckagen im Wasserkreislauf, insbesondere im Motorkopf, müssen alle Bedienelemente des Geräts unverzüglich abgeschaltet werden. Wenden Sie sich an einen Fachhändler, um einen Sicherheitscheck vornehmen zu lassen.
8. ACHTUNG: Wenn die aussen Temperaturen unter 0°C sind, den Hydraulikkreis nicht unter Druck lassen nach dem Gebrauch. Schalten Sie den Gruenen Schalter aus und öffnen Sie ein Moment die Handduese so das restliche Wasser abtropft.

## SICHERHEITSVORSCHRIFTEN

### Hinweise: zu tun

1. Alle Strom leitenden Teile müssen gegen Wasserstrahlen geschützt werden. KURZSCHLUSSGEFAHR.  
2. Alle ordentlichen und außerordentlichen Vorgänge am Produkt erfolgen immer mit gezogenem Netzstecker. GEFAHR DES ELEKTROSCHOCKS  
3. Der Betrieb mit einem Sicherheitsdifferentialschalter bietet einen zusätzlichen Schutz für den Verwender (IDn=30 mA).
4. Das gerät nur in Betriebssituationen verwenden, für die es konzipiert und ausgeführt wurde. UNFALLGEFAHR. 
5. Bei Verlust von Flüssigkeiten, Schaum, etc. das Gerät sofort ausschalten.

### Hinweise: zu vermeiden

1. Das in Betrieb befindliche Gerät nicht unbewacht in der Nähe von Kindern, Personen oder Tieren lassen, die sich ihrer Handlungen nicht bewusst sind. UNFALLGEFAHR. 
2. Keine brennbaren, entzündlichen (z.B. heiße Asche), explosiven und toxischen, elektrostatisch, substanzen ansaugen oder solche, die für die Gesundheit des Verwenders gefährlich sind. EXPLOSIONS ODER VERGIFTUNGSGEFAHR.   
3. Die Ansaugvorrichtung nicht auf empfindlichen Teilen des menschlichen Körpers (Augen, Ohren, Mund, etc.) ablegen oder an sie annähern. UNFALLGEFAHR. 
4. Den Stecker und/oder die Steckdose nicht mit nassen Händen anfassen. GEFAHR DES ELEKTROSCHOCKS. 
5. Das Gerät nicht in Flüssigkeiten eintauchen und mit solchen bespritzen. KURZSCHLUSSGEFAHR.  
6. Für die Ausziehvorrichtungsmodelle nur Reinigungsmittel verwenden, die mit den Beschichtungsmaterialien des Ansaugrohrs und Rilsan kompatibel sind. UNFALLGEFAHR. 
7. Das Gerät nicht am Stromkabel ziehen oder anheben. KURZSCHLUSSGEFAHR.

MÖGLICHE STÖRUNGSURSACHEN	STÖRUNG	URSACHE	BEHEBUNG
	Gerät läuft nicht an	Keine elektrische Spannung	Netzsicherung Schalter, Kabel, Stecker und Steckdose überprüfen
	Gerät schaltet ab.	Keine elektrische Spannung	Nach Abkühlung können Sie das Gerät wieder anschalten.
	Saugkraft läßt nach.	Filter, Düse, Saugschlauch oder Handrohr verstopft	Überprüfen und reinigen
Saugkraft läßt plötzlich nach	Behälter ist voll.	Gerät ausschalten und Behälter entleeren.	



**PRESENTATIE**

Het apparaat dat u heeft gekocht is een hoogwaardig product van een Europese fabrikant die uitsluitend in de onderzoek en de ontwikkeling van professionele stofzuigers/vloeistofzuigers is gespecialiseerd. Deze handleiding heeft het doel om het gebruik van het apparaat te verbeteren. Het is daarom zeer belangrijk, deze handleiding zorgvuldig door te lezen en na te leven. Wij danken u voor uw keuze van ons product en wij wensen u goede arbeid.

**ALGEMENE VOORSCHRIFTEN**

1. Deze handleiding is bestanddeel van het apparaat en indien weer verkocht moet deze handleiding met het apparaat worden afgegeven.
2. Controleer het apparaat, zijn accessoires en toebehoren op transportschade. Controleer ook dat alle componenten, accessoires en toebehoren aanwezig zijn.
3. Voordat u de stofzuiger gaat gebruiken, dient u de aansluit gegevens (spanning) op het typeplaatje met de waarden van de elektriciteitsnet te vergelijken. Deze gegevens moeten beslist overeenstemmen. Wanneer de stofzuiger geen typeplaatje heeft, raadpleeg uw geautoriseerde dealer.
4. Neem een stofzuiger zonder typeplaatje niet in gebruik. Zo een stofzuiger kan niet worden geïdentificeerd en kan gevaarlijk zijn.
5. Het verpakkingsmateriaal moet naar in de land van gebruik geldende normen worden verwerkt.
6. U moet het apparaat uitsluitend gebruiken met originele accessoires en reserveonderdelen, die waarborgen de veiligheid en de perfecte werking.
7. De fabrikant kan niet aansprakelijk worden gesteld voor schade die is ontstaan door foutieve bediening van het apparaat of door het gebruik van niet originele reserve- onderdelen of accessoires.

**VOORZICHTIG**

Het apparaat niet gebruiken in geval van onzekere situaties of van storingen in het algemeen, ook wanneer deze niet in deze handleiding zijn vermeld.

**INSTALLATIE**

1. Controleer de positie van het filter en ketelbevestigingshaken. Een verkeerd filterpositionering kan ernstige schade aan de machine veroorzaken.
2. Steek de zuiglang in de zuigmond (zie fig.01); zet op het uiteinde van de zuigmond het accessoire dat voor het gebruik geschikt is (zie fig. 02). Wanneer u een lucht gedreven afzuigapparaat heeft, steek de aansluiting in de daarvoor bestemde koppeling op de kop en zet op (zie fig 03) het uiteinde van de buis het accessoire dat voor het gebruik is geschikt (zie fig 02).

**Modellen EXTRACTOREN**

1. De modellen EXTRACTOREN zijn uitsluitend geschikt voor het gelijktijdig afgeven en opzuigen. Om tegelijkertijd stof/vloeistoffen te kunnen afgeven en opzuigen, moet u het apparaat voorzien van zakken ( wend u tot de verkoper ). Voor het gebruik van het apparaat als een extractor en/of vloeistofzuiger moet de vloeistofkap Z aanwezig zijn. Vervang deze regelmatig.
2. Controleer bij de inschakeling of het reservoir Q vol is. Ontlucht het systeem door het afgiftekraantje T of S een aantal seconden lang open te draaien, zodat de pomp het circuit onder druk kan plaatsen.
3. De modellen EXTRACTOREN zijn op de punten Q, T en U voorzien van filters die u zeer regelmatig moet reinigen. De prestaties van de afgifte nemen af en de pomp, de drukregelaars en de andere componenten van het hydraulische circuit kunnen schade oplopen als u de filters niet reinigt. Reinig de reservoirs Q regelmatig.
4. In het reservoir Q kunt u het reinigingsmiddel aanlengen met water. Neem de verhoudingen aangeduid op de verpakking van het chemische product in acht en controleer of het voor de reiniging van het oppervlak geschikt is. PAS EEN DE VERHOUDING VAN DE AANLENGING TOE DIE LAGER DAN 5% IS.

3. Sluit de elektrische kabel van het apparaat in het stopcontact met de schakelaar in positie "0" (OFF).
4. Om vloeistoffen op te zuigen dient u de stof zak leeg te maken en het filter verwijderen. Draai tegen de klok in (zie fig. 04) en daarbij op zijn klepjes uitsluitend op de modellen die voor de afzuiging van vloeistoffen zijn uitgerust.
5. Belangrijk: zet altijd het filter voor het stofzuigen van droge stoffen weer in, om het apparaat niet te beschadigen.
6. Het geluidsniveau van de apparaten is minder dan 85 dB(A)

**GEBRUIKSAANWIJZING**

1. Houd de ventilatieopeningen vrij. Geen object, verpakking en dergelijke moet aanwezig zijn op deze openingen voor de inschakeling en tijdens de werking van de stofzuiger.
2. Plaats de stofzuiger op een veilige en solide ondergrond.
3. Stel het apparaat in werking door middel van de schakelaar om het gebruik te bedienen (start motoren, inschakeling aanzuiging, bediening voeding stopcontact voor elektrowerktuigen, enz.).

**VOORZICHTIG**

1. Het apparaat is met een drijver uitgerust die de afzuiging onderbreekt wanneer de stof zak vol is. Schakel het apparaat uit en de stof zak leegmaken.
2. Gebruik het apparaat niet in geval van foutieve werking, van vermindering van de prestaties of van niet correct geïsoleerde elektrische componenten. In dit geval raadpleeg uw geautoriseerde dealer.
3. Gebruik geen accessoires die niet voor iedere specifieke arbeid geschikt zijn en die het apparaat kunnen beschadigen. In dit geval vervalt de garantie.

**1. ONDERHOUD**

1. Het zuigfilter regelmatig verwijderen en schoonmaken. Voor de verwijdering van het filter de instructies volgen (fig 04). Het stoffilter kan met water en wasmiddel worden gewassen; vòòr het gebruik moet het filter droog zijn.
2. Vervang het zuigfilter in aanwezigheid van gaten, sneetjes of foutjes in het algemeen.
3. Controleer en maak de verstopte onderdelen schoon (zuigbuis, zuigmond, borstels, enz.); verwijder zorgvuldig eventuele afzettingen.
4. De automatische klep van het waterpeil regelmatig schoonmaken en ze op eventuele beschadigingen controleren .

**VOORZICHTIG**

De aanwezigheid van gaten en/of sneetjes op de wanden van het zuigfilter kunnen doorgang van materialen of vervuiling bevorderen en dus de stofzuiger onherstelbaar beschadigen.

5. De modellen EXTRACTOREN met schudpomp zijn voorzien van een thermische beveiliging die geactiveerd wordt als de temperatuur van de pomp hoog is. Wacht een aantal minuten alvorens u het apparaat weer inschakelt.
6. Het hydraulische circuit wordt aangestuurd door een drukregelaar die de pomp uitschakelt als het afgiftekraantje S gesloten is. Houd het reservoir Q altijd gevuld. De drukregelaar meet geen druk in het hydraulische circuit en laat de pomp draaien waardoor deze schade oploopt als het reservoir leeg is en de groene schakelaar op ON is geplaatst. DEACTIVEER ONMIDDELLIJK DE GROENE SCHAKELAAR.
7. Bij lekken in het hydraulische circuit en met name in de kop van de motoren, moet u bedieningen van het apparaat onmiddellijk uitschakelen en door een erkend verkoper een veiligheidscontrole laten verrichten.
8. OPGEPAST Wanneer het buiten kouder is dan 0°C mogen de hogedrukleidingen na gebruik niet onder druk blijven staan. Schakel daartoe de groene schakelaar uit en trek het pistool open om het resterende water en daarmee ook de druk af te laten.

**VEILIGHEIDSVOORSCHRIFTEN**

**Waarschuivingen: wat te doen**

1. Alle onderdelen die stroom geleiden moeten tegen waterstralen zijn beschermd. **GEVAAR VAN KORTSLUITING** ⚠️
2. De stofzuiger moet door een geaarde stroombron worden gevoed. **GEVAAR VAN ELEKTRISCHE SCHOK**. ⚠️
3. Bij alle gewone en buitengewone werkzaamheden aan de stofzuiger dient u het apparaat uit te schakelen en de stekker uit de contactdoos te trekken.
4. De werking met een veiligheidsschakelaar geeft een extra bescherming voor de gebruiker (IΔn=30 mA). ⚠️
5. Gebruik de stofzuiger niet voor andere doeleinden dan hier aangegeven. **ONGELUKGEVAAR**

**Waarschuivingen: wat te vermijden**

1. Wanneer het apparaat functioneert, laat het niet onbewaakt of in bereik van kinderen, dieren of personen die onverantwoordelijk handelen. **ONGELUKGEVAAR**. ⚠️
2. Zuig nooit ontvlambare, brandbare stoffen (bij voorbeeld gloeiende as), explosieve, giftige, electrostatic of voor de gezondheid van de gebruiker gevaarlijke stoffen. **EXPLOSIEGEVAAR OF VERGIFTIGINGGEVAAR**. ⚠️
3. Leg de zuigmond niet dichtbij gevoelige lichaamsdelen (ogen, oren, mond, enz) **ONGELUKGEVAAR**. ⚠️
4. Reak niet de stekker en/of het stopcontact met natte handen. **GEVAAR VAN ELEKTRISCHE SCHOK**. ⚠️
5. Dompeel het apparaat niet in het water en bespuit het niet met vloeistoffen. **GEVAAR VAN KORTSLUITING**. ⚠️
6. Voor de modellen extractor: gebruik allen reinigingsmiddels die zijn compatibel met de materialen van de zuigbuis en rijsan. **ONGELUKGEVAAR**. ⚠️
7. Gebruik het aansluitsnoer niet om de stofzuiger te trekken of te heffen. **GEVAAR VAN KORTSLUITING**. ⚠️

POSSIBILI DIFETTI DI FUNZIONAMENTO E LORO RIMEDI	DEFEKTEN	OORZAKEN	OPLOSSING
	het toestel werkt niet	De stroom ontbreekt	Kontroleer de aan-uit schakelaar, de netzekering, de kabel en de stekker.
	Het toestel stopt plotseling	Omwille van oververhitting heeft de thermoprotector, waarmee enkele toestellen zijn uitgerust, het toestel uitgeschakeld.	Na afkoeling kan u het toestel opnieuw aanzetten
	De zuigkracht vermindert	De filter is vol, de slang en/of de toebehoren zijn verstopt.	Kontrolleren en reinigen
	De zuigkracht valt weg	De tank is vol	Het toestel uitschakelen en de tank ledigen

**DICHIARAZIONE DI CONFORMITA'**  
**DECLARATION OF CONFORMITY**



**Noi:**                   SISTAR s.a.s. di Spadoni Giovanni & C.  
**We:**                    *Via Lavoratori Autobianchi 1 - Edificio 14*  
                              20832 Desio (MB) Italy

**dichiariamo che il prodotto è conforme ai seguenti standard o normative di prodotto:**

declares that the product is in conformity with the following standards:

- EN60335-1:2012/A11:2014+A13:2017+A1:2019+A2:2019+A14:2019;
- EN 60335-2-69:2012;
- EN55014-2:2015;
- EN 50581:2012;
- EN 62233:2008

**ed è conforme ai requisiti delle seguenti direttive:**  
*following the provisions of the Directives:*

- MD - 2006/42/EC
- EMC - 2014/30/EU
- WEEE - 2012/19/EC
- RoHS - 2011/65/EC

First Certification CE achievement **1st January 2004**  
Revisione/Review Data/Date **1st January 2022**

Desio - ITALY, **1st January 2022**

**Il Legale Rappresentante**

A handwritten signature in black ink, appearing to read 'Spadoni Giovanni', written in a cursive style.

DIRETTIVA 2011/65/CE SUL TRATTAMENTO, RACCOLTA, RICICLAGGIO E SMALTIMENTO DI APPARATI ELETTRICI ED ELETTRONICI E DEI LORO COMPONENTI

**INFORMAZIONI**

**1. PER I PAESI DELL'UNIONE EUROPEA (EU)**

Lo smaltimento di apparati elettrici ed elettronici come rifiuti solidi urbani è tassativamente proibito: deve essere raccolto separatamente. Lo scarico di questi apparati in luoghi non attrezzati e non autorizzati potrebbe produrre effetti negativi sia sulla salute che sull'ambiente.

I trasgressori saranno sanzionati a rigor di Legge.

**PER UN CORRETTO SMALTIMENTO DEI RIFIUTI:**

a. Contattare le Autorità Locali che vi forniranno con le informazioni pertinenti di cui avete bisogno e le istruzioni su come disporre dei rifiuti correttamente, per esempio: luoghi ed orari dei centri di smaltimento autorizzati, ecc.

b. Quando compri un apparato dei nostri, consegna un apparato simile a quello che stai comprando dal nostro rivenditore per un corretto smaltimento. La pattumiera con una croce indicata sull'apparato acquistato indica che:

- quando è giunto il momento di disfarsi dell'apparato, bisogna portarlo presso un centro autorizzato per lo smaltimento e tenerlo separato dai rifiuti urbani.
- Il fabbricante garantisce l'attivazione delle procedure di trattamento, raccolta, riciclaggio e smaltimento in conformità con la Direttiva 2011/65/CE (ed emendamenti susseguenti).

**2. PER I PAESI EXTRA CEE (FUORI DALL'UNIONE EUROPEA)**

Il trattamento, raccolta, riciclaggio e smaltimento di apparati elettrici ed elettronici verrà effettuato in conformità con le Leggi in vigore dei Paesi in questione.

DIRECTIVE 2011/65/EC ON THE TREATMENT, COLLECTION, RECYCLING AND DISPOSAL OF ELECTRIC AND ELECTRONIC DEVICES AND THEIR COMPONENTS

**INFORMATIONS**

**1. FOR COUNTRIES IN THE EUROPEAN UNION (EU)**

the disposal of electric and devices as solid urban waste is strictly prohibited: it must be collected separately. The dumping of these devices at unequipped and unauthorized places may have hazardous effects on health and environment. Offenders will be subjected to the penalties and measures laid down by the law.

**TO DISPOSE OF OUR DEVICES CORRECTLY:**

a. Contact the Local Authorities, who will give you the practical information you need and the instructions for handling the waste correctly, for example: location and times of the waste collection centre, etc.

b. When you purchase a new device of ours, give a used device similar to the one purchased to our dealer for disposal. The crossed dustbin symbol on the device means that:

- When it to be disposed of the device is to be taken to the equipped waste collections centres and is to be handled separately from urban waste;
- The manufacturer guarantees the activation of the treatment, collection, recycling and disposal of electronic devices will be carried out in accordance with the laws in force in the country in question.



**- WARRANTY CERTIFICATE -**  
**- Certificato di garanzia -**

**Name e surname** .....

*Sig.*

**Adress** ..... **Post code** .....

*Via*

*CAP*

**City** ..... **District** .....

*Città*

*Prov.*

**State** \_\_\_\_\_

*Nazione*

**Phone** ..... **Fax** .....

*Tel.*

*Fax*

**E-mail** ..... **Date** .....

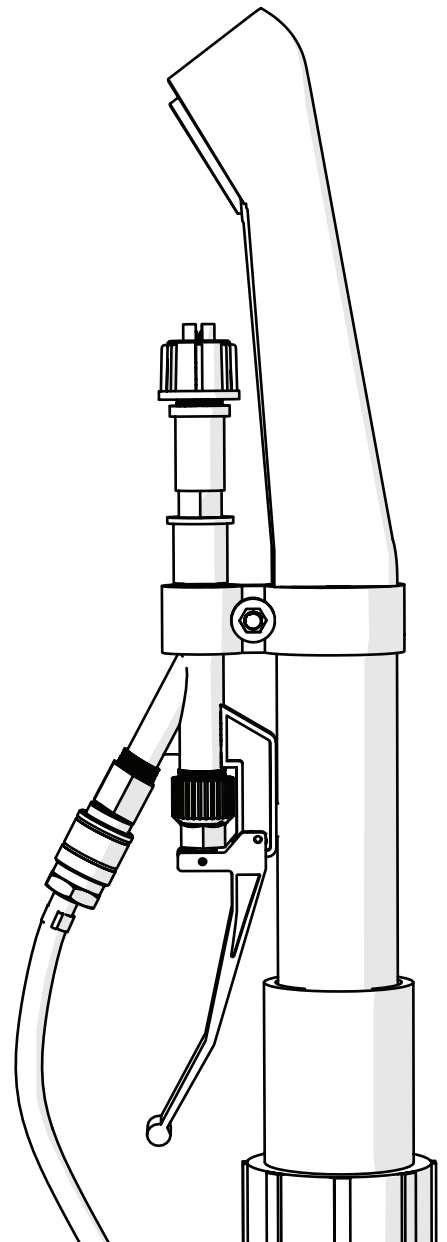
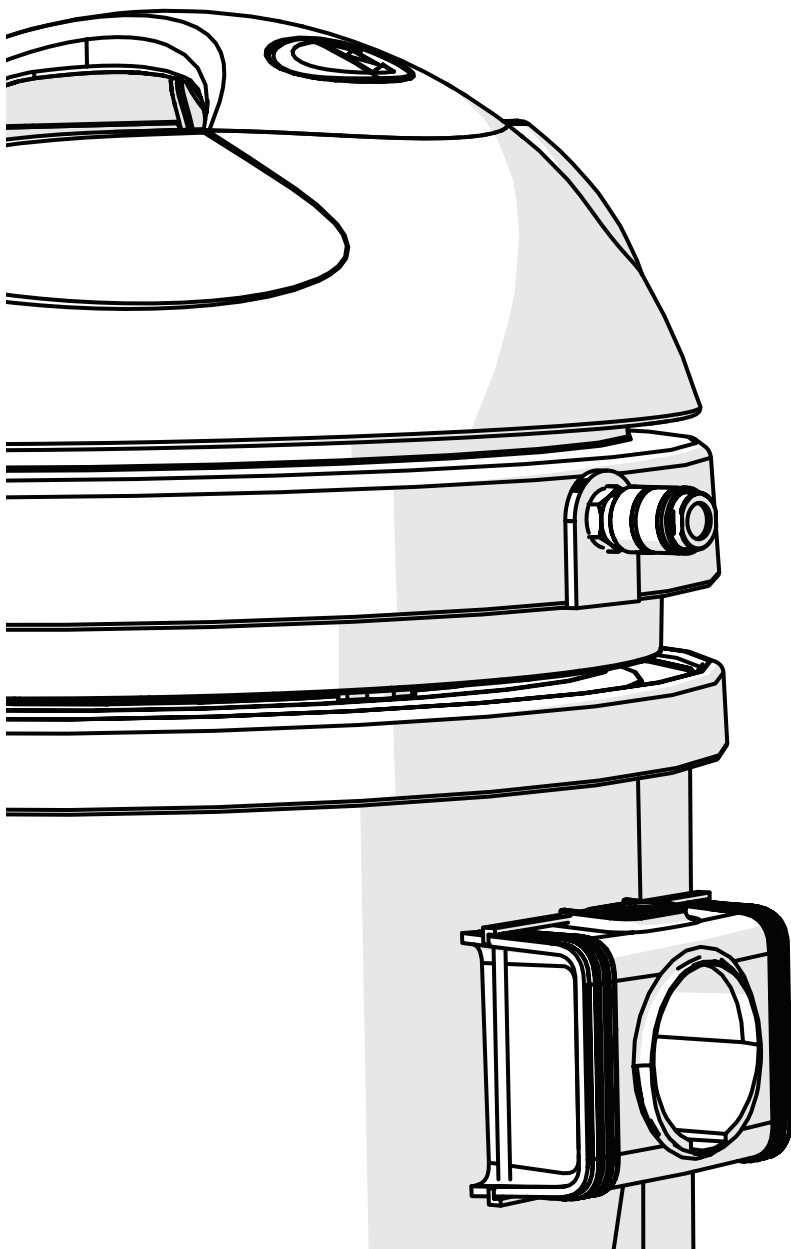
--	--	--	--	--	--	--	--	--	--

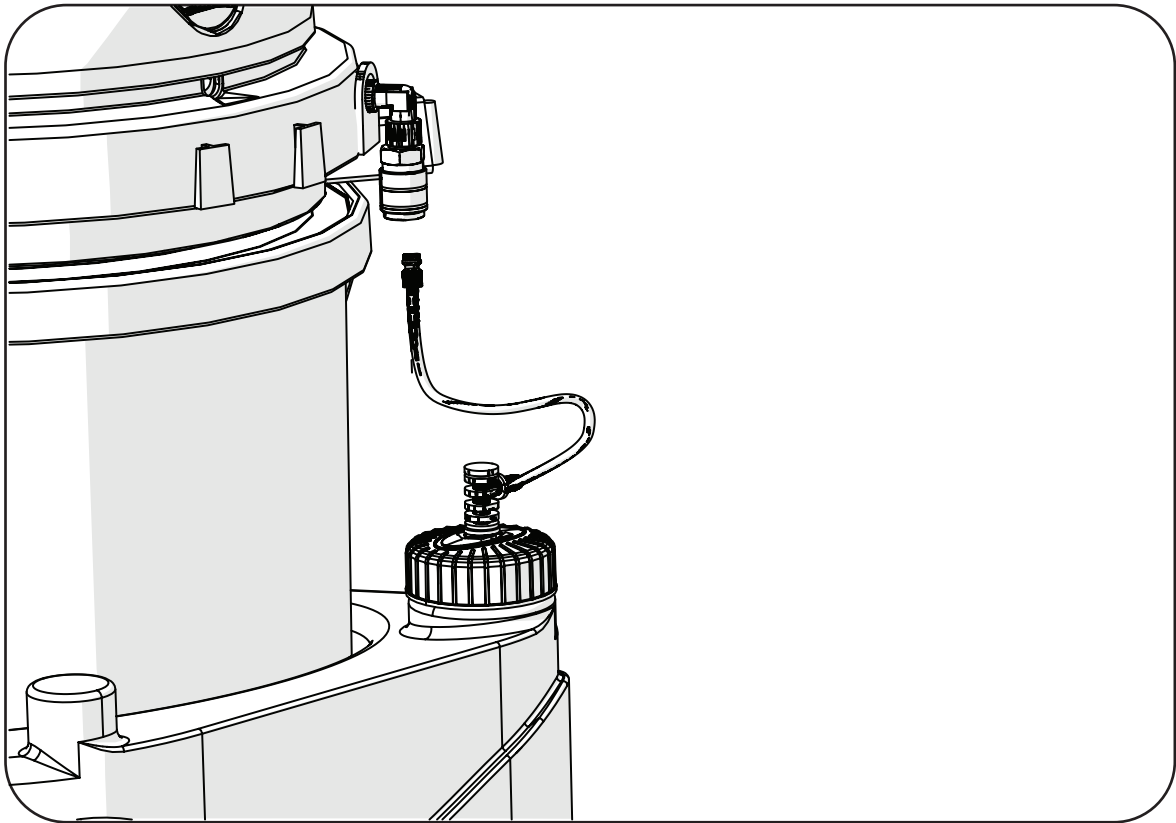
*Riportare matricola e spedire - Please indicate product number and send back*

*Timbro rivenditore - Stamp retailer*

*: dati da me forniti verranno gestiti nel rispetto della legge sulla privacy - Personal data furnished will be managed in the respect of the law on the privacy*

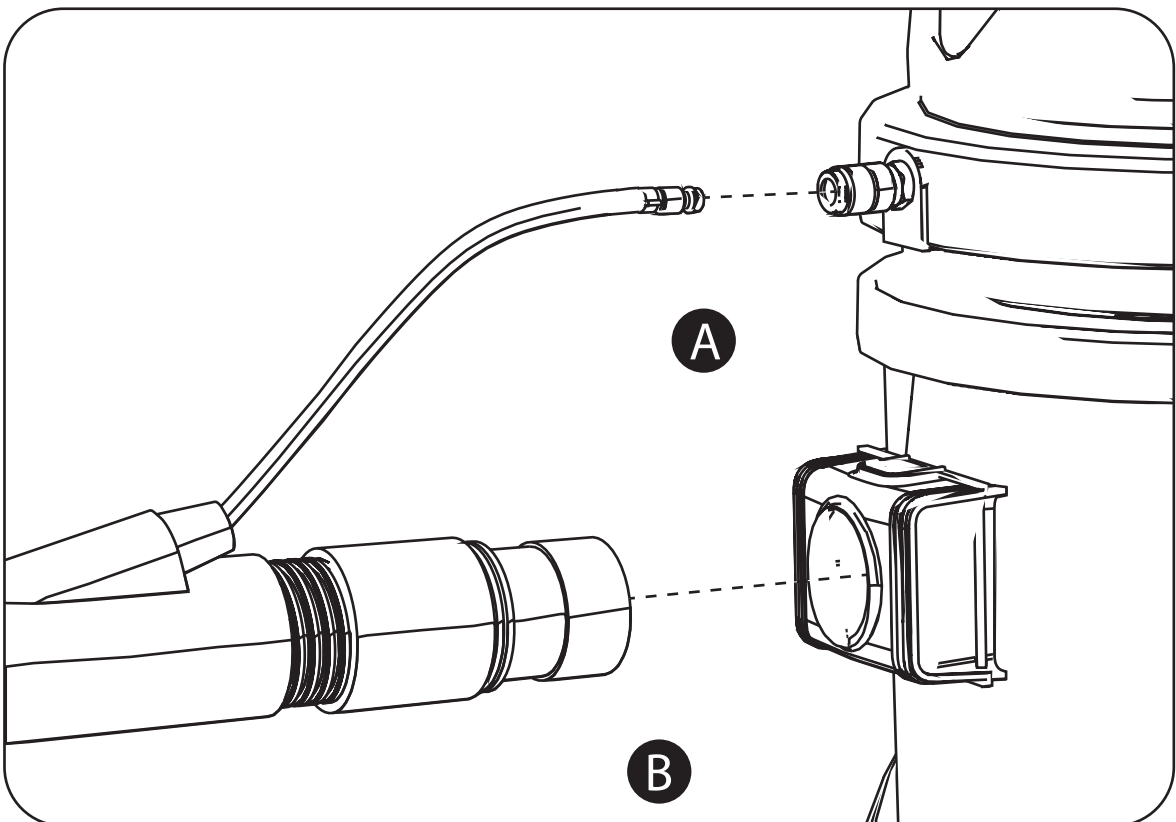
**IT** MANUALE D'USO ESTRATTORI  
**EN** *EXTRACTOR USER GUIDE*





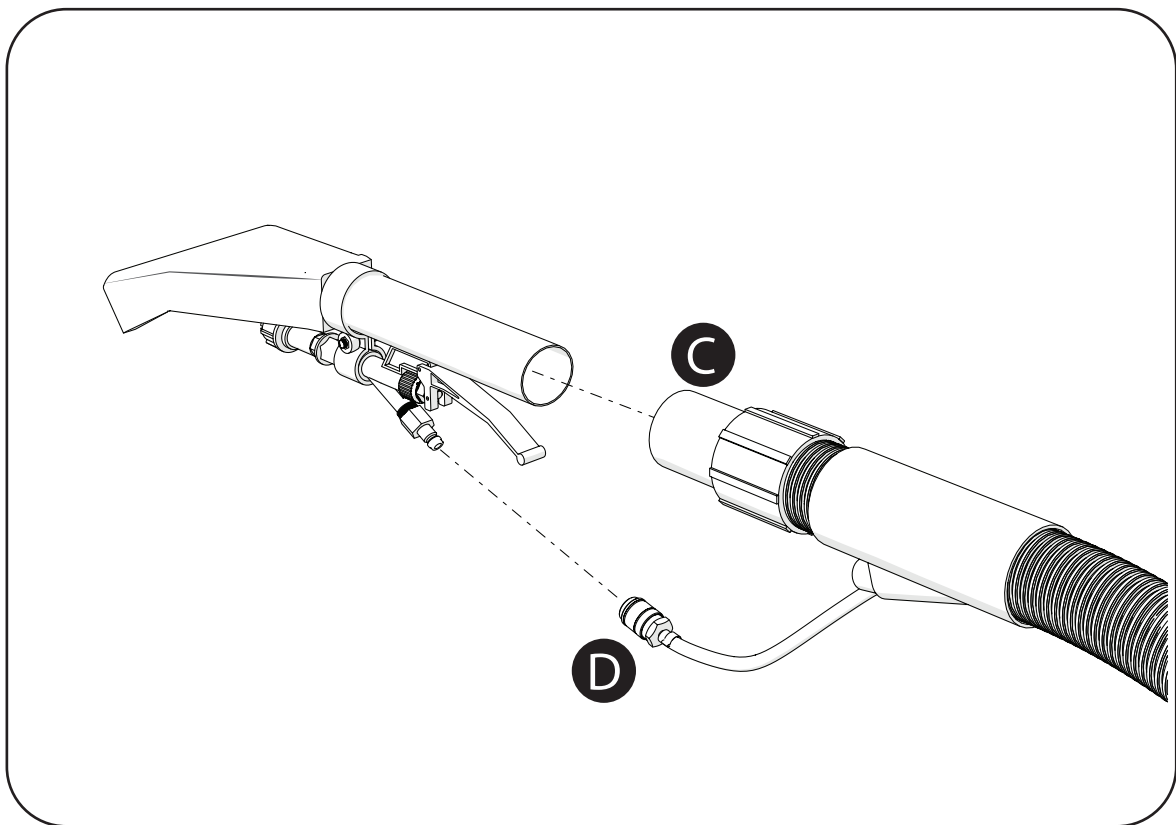
1. Inserire il connettore maschio idrolitico di pescaggio nel connettore femmina nel retro della macchina.

*1. Insert the male hydrolytic draft tube into the female connector which is placed on the backside.*

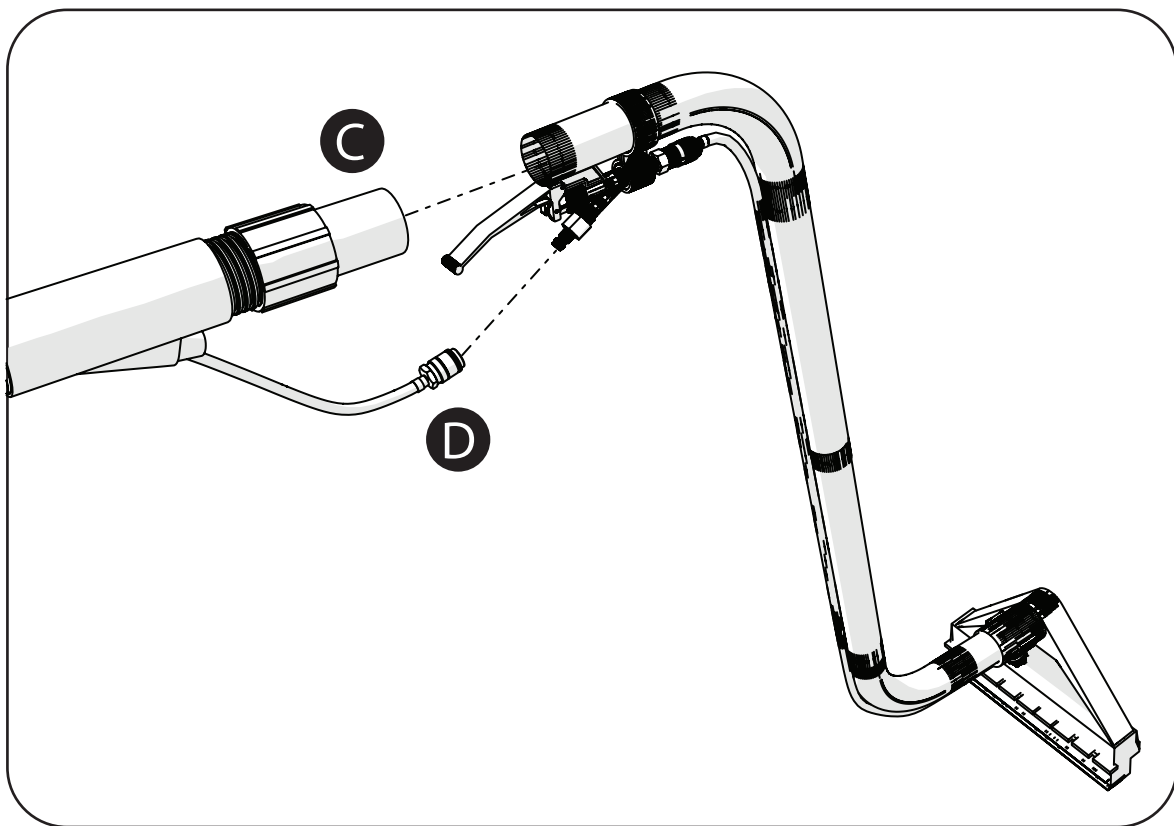


2. Connettere il tubo idrolitico dell'estrattore (A) e il tubo di aspirazione (B) sul fronte della macchina.

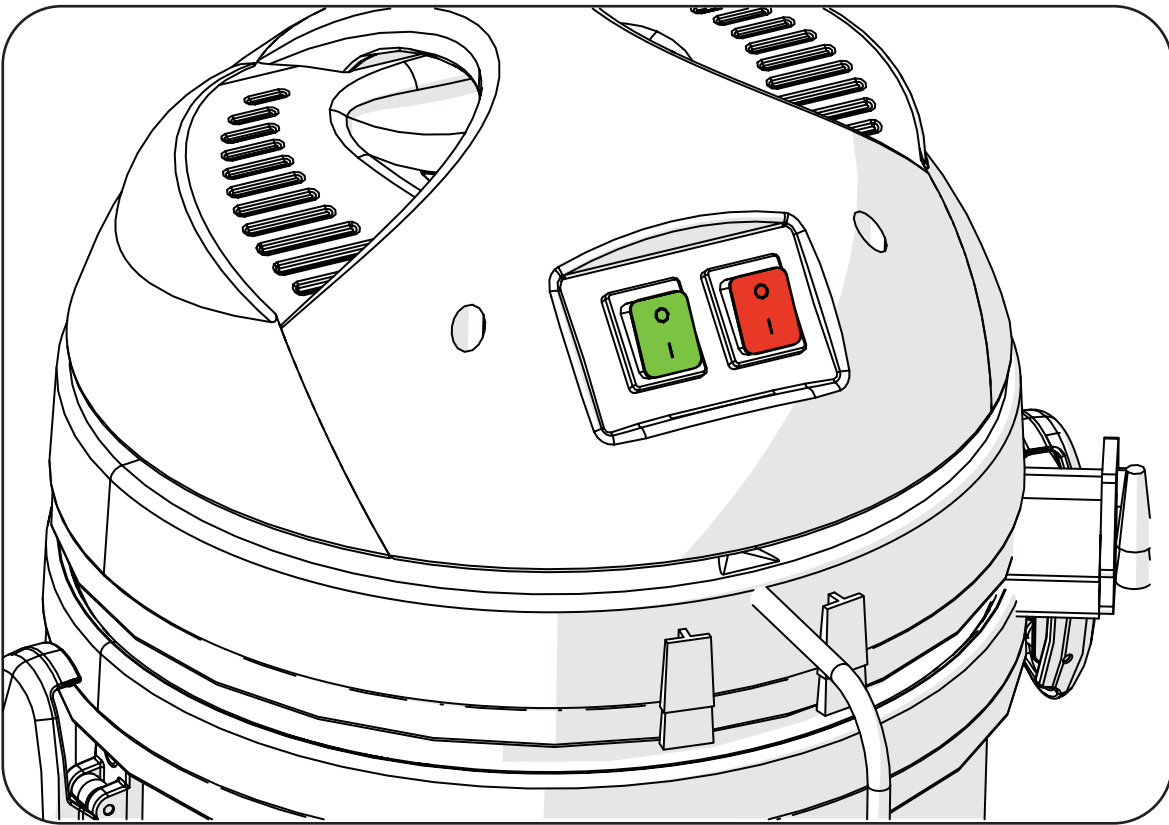
*1. Connect the hydrolytic hose of extractor (A) and the suction hose to the front side.*



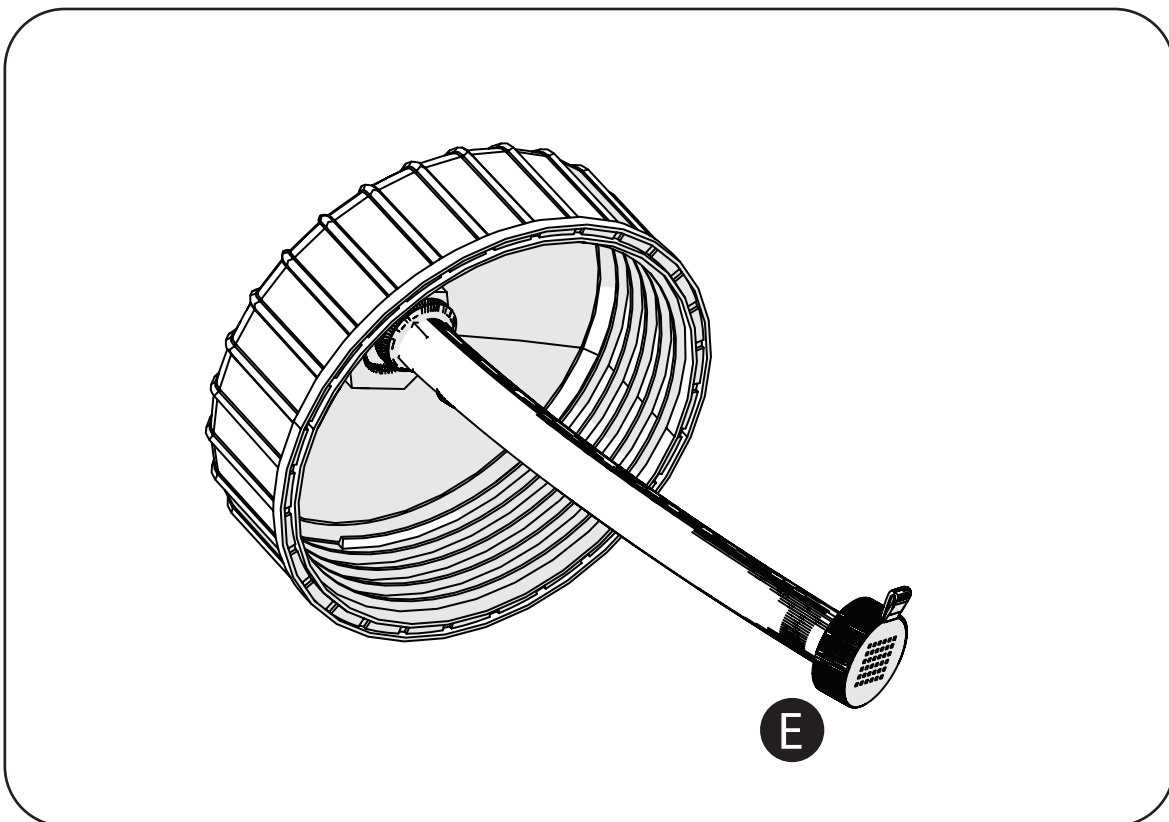
3. Inserire il manicotto del tubo di aspirazione (C) alla bocchetta lavamoquette, e infine innestare il tubo idrolitico (D) al gruppo erogatore della bocchetta.
- 3.Insert the inlet of suction hose (C) to the armchair washing tool, then connect the hydrolytic hose (D) to the nozzle unit.*



4. Nell'accessorio lancia lavapavimenti (optional) innestare il manicotto del tubo di aspirazione (C) alla lancia lavapavimenti in acciaio e il connettore femmina del tubo idrolitico (D) al gruppo erogatore.
- 4.Place the suction hose socket (C) into the cleaning nozzle accessory (this is optional). (C) . Then insert the female connector of the suction hose (D) into the steel cleaning nozzle in the direction of the nozzle unit.*



5. Azionare l'interruttore VERDE per azionare il circuito della pompa di estrazione del detergente, in seguito avviare l'aspirazione con l'interruttore ROSSO.
5. Push the GREEN switch in order to start the extraction pump of the detergent. Then push the RED switch in order to activate the suction mode.



6. Pulire periodicamente il filtrino di pescaggio per un corretto funzionamento.
6. Clean regularly the suction pipe.



SISTAR s.a.s. di Spadoni Giovanni & C.  
*Via Lavoratori Autobianchi 1 - Edificio 14*  
20832 Desio (MB) Italy



SISTAR s.a.s. di Spadoni Giovanni & C.  
*Via Lavoratori Autobianchi 1 - Edificio 14*  
20832 Desio (MB) Italy